

Contenido del producto	3
Características generales	4
Conexión inalámbrica Bluetooth®	4
Control de memoria MicroSD (Externa)	5
Control de Radio FM	5
Asistente de Voz	6
Forzar desconexión dispositivo (Reset)	6
Cuidado y mantenimiento	7
Especificaciones técnicas	7
Audio	7
Conexión inalámbrica Bluetooth®	8
Radio FM	8
Lector de memorias externas	8
CABLE	8
Micrófono manos libres	8
Batería	8
Otros	8
Garantía	8

ENERGY♥SYSTEM



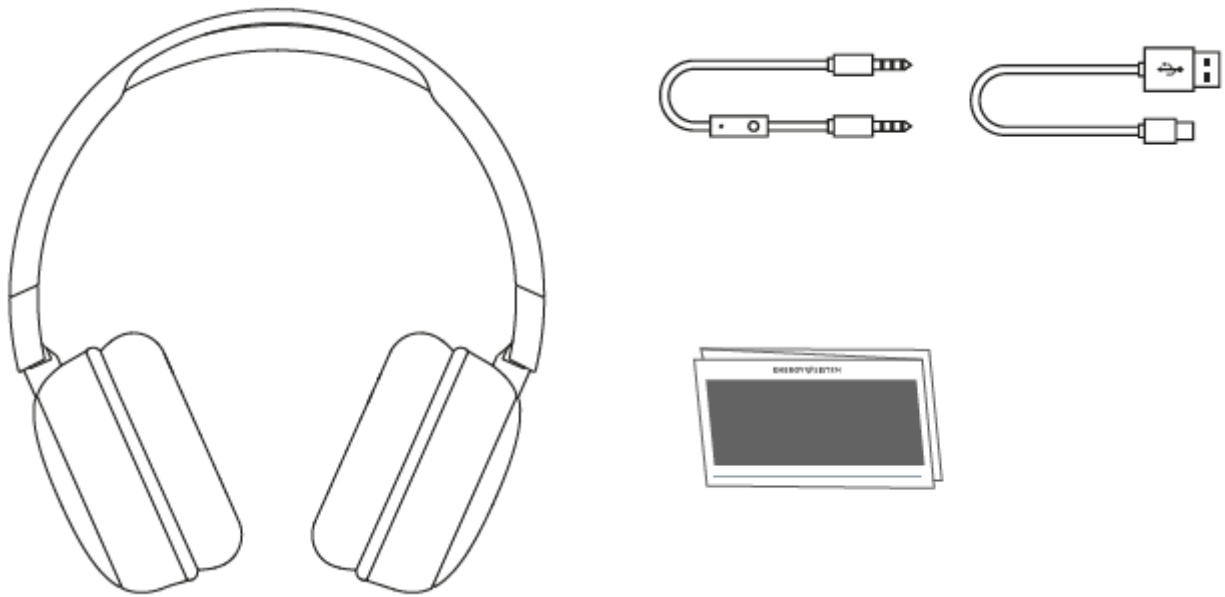
Manual de usuario / User manual
Manual de l'utilisateur / Manual do usuário

starlit radio/ radio color/ headtuner

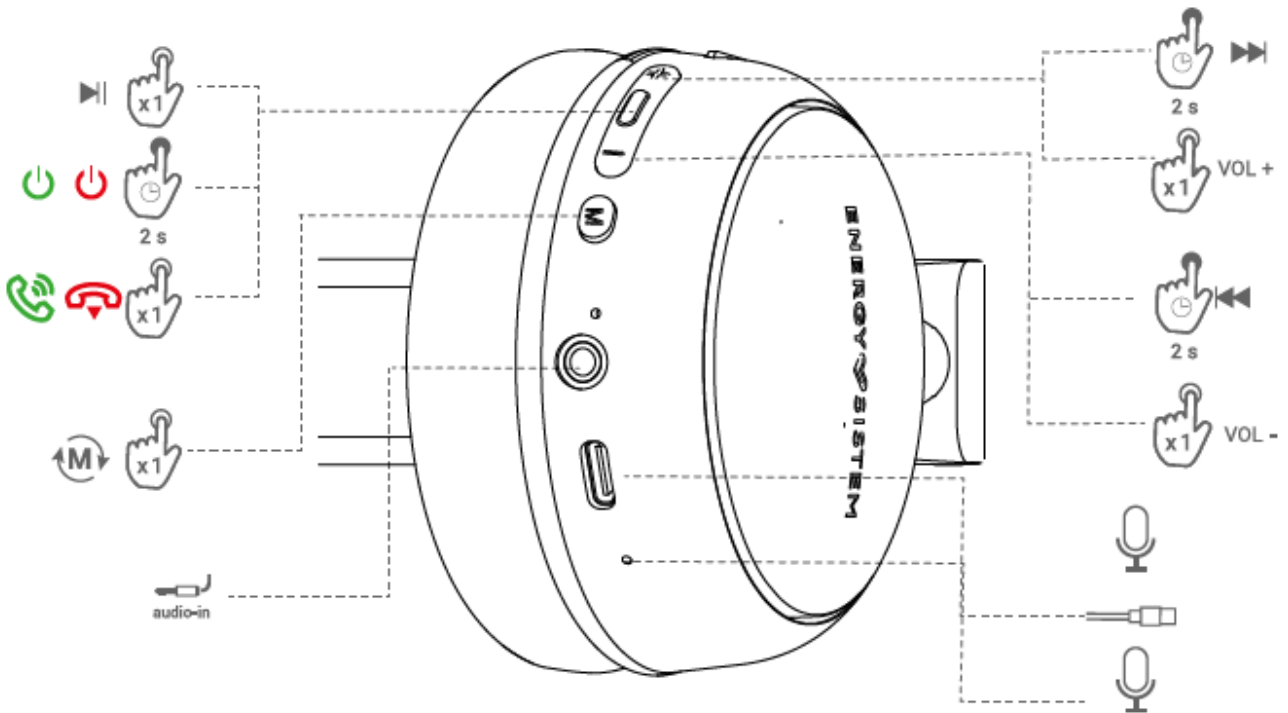
Gracias por confiar en nosotros y adquirir tus nuevos *Headphones BT ECO*. Esperamos que lo disfrutes.

Te aconsejamos que leas el presente manual de usuario para sacar el máximo partido al producto.

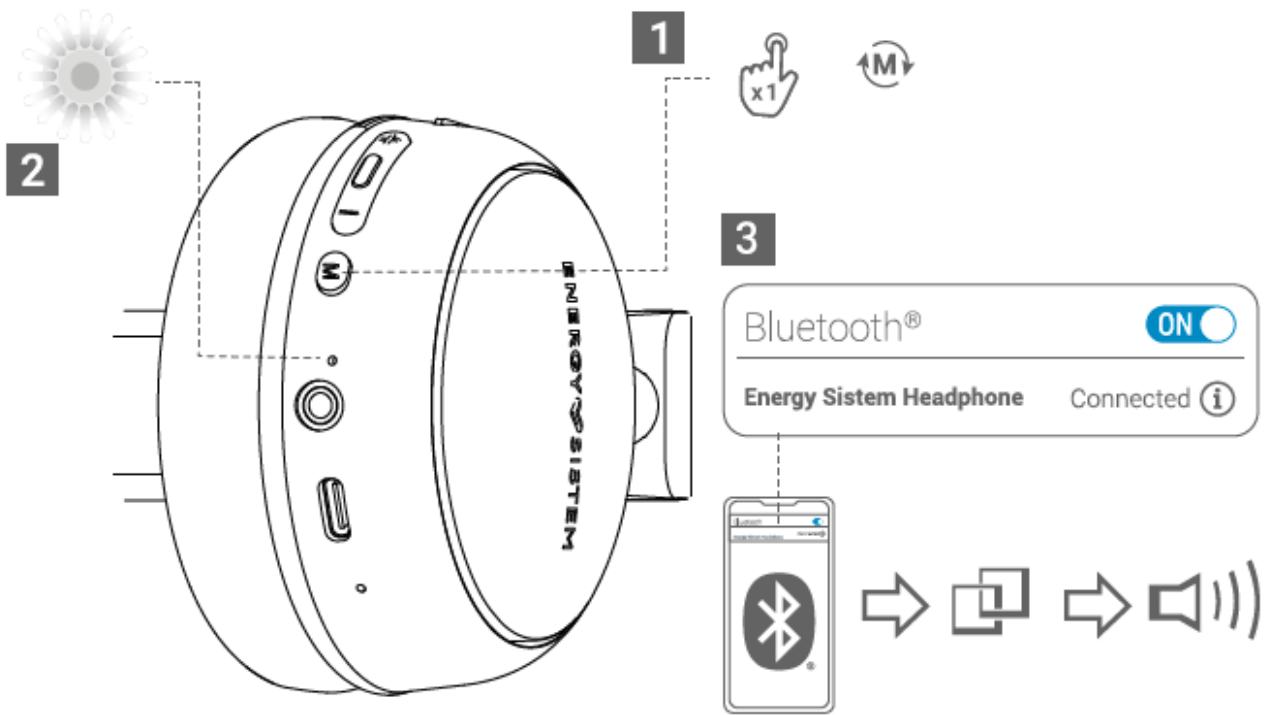
Contenido del producto



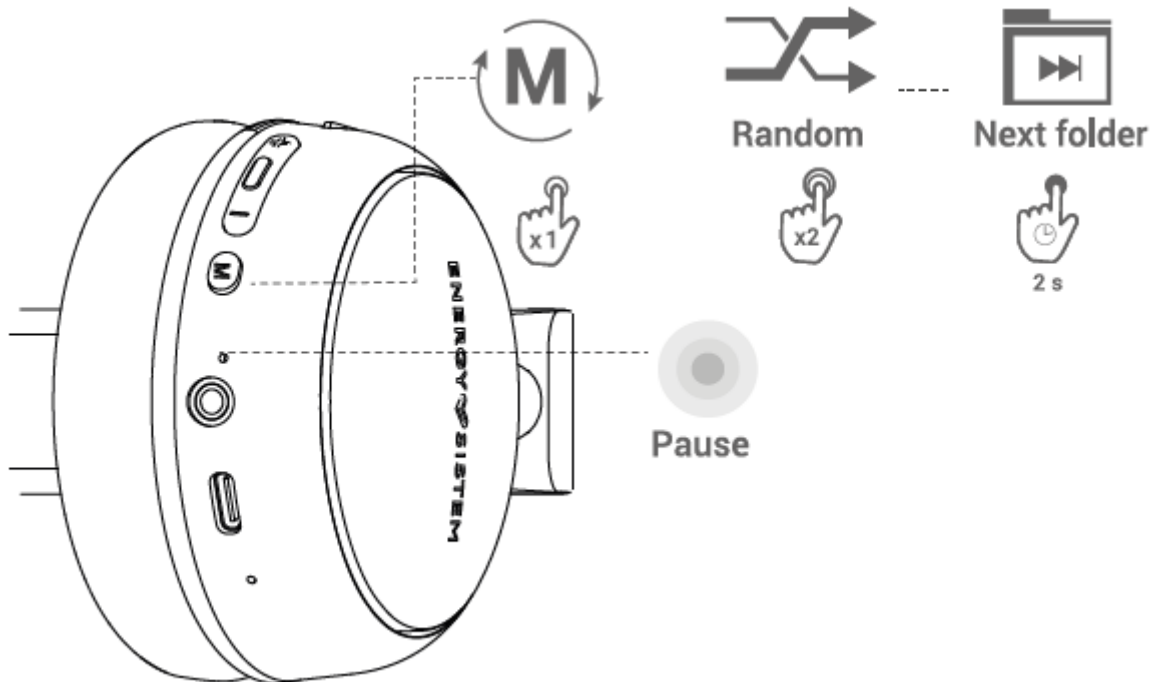
Características generales



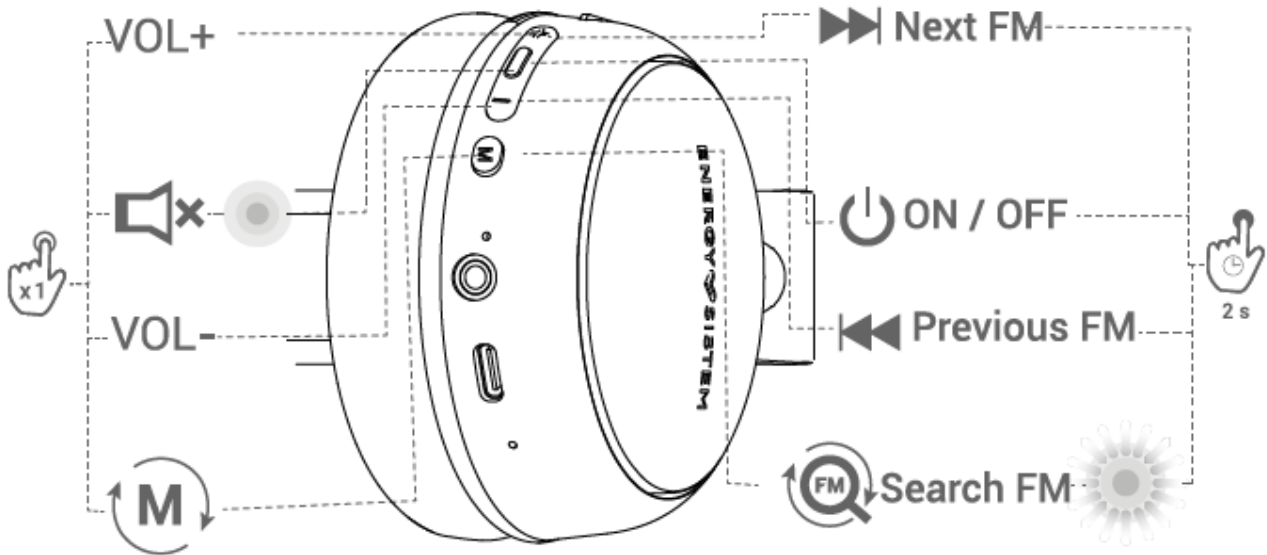
Conexión inalámbrica Bluetooth®



Control de memoria MicroSD (Externa)



Control de Radio FM



Asistente de Voz

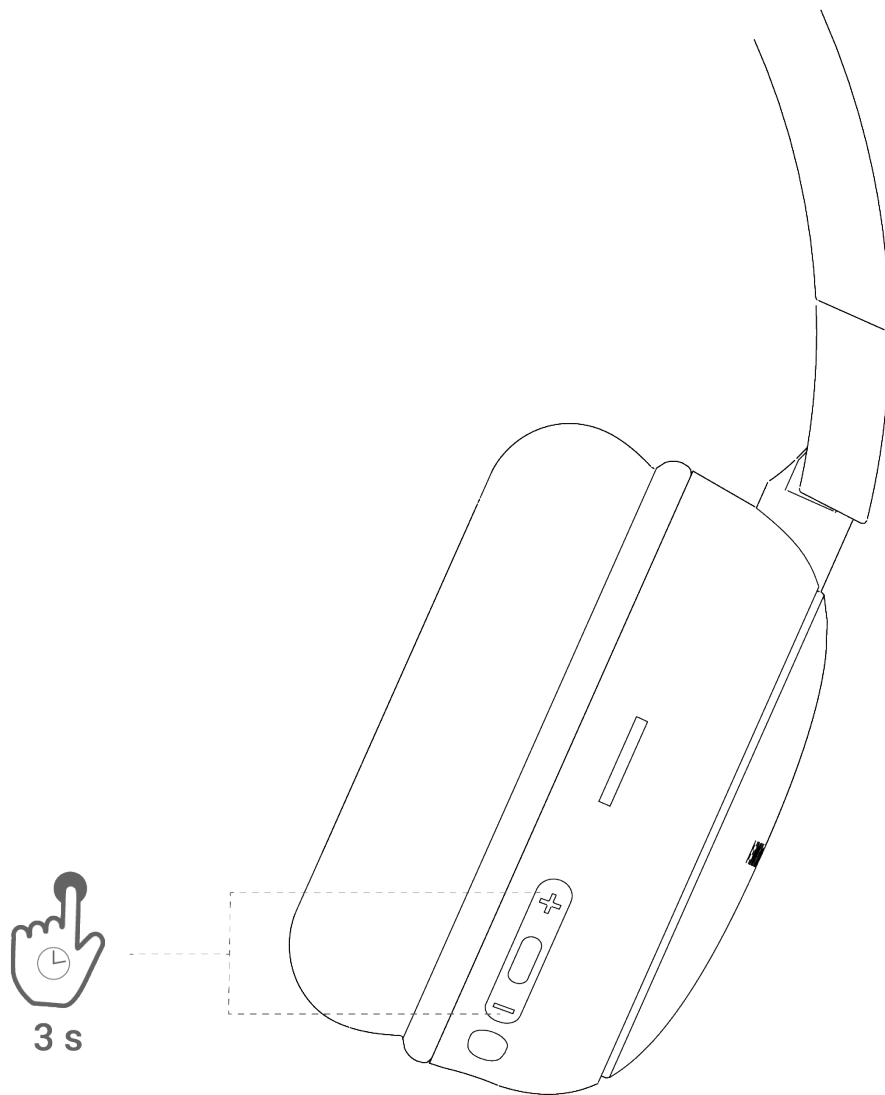


Nota:

- Con el fin de optimizar la vida útil de la batería, no almacenes ni dejes el dispositivo en desuso durante un período largo de tiempo con la batería completamente descargada.
- Cuando conectes el cable de carga los auriculares se apagarán e iniciarán la carga. No es posible cargar y usar los auriculares al mismo tiempo por motivos de seguridad relacionados con la normativa vigente CE.

Precaución: No cargues tus auriculares con adaptadores de carga rápida o dedicados a la carga de ordenadores portátiles, ya que su voltaje de salida supera los 5V y el dispositivo podría quedar inutilizable.

Forzar desconexión dispositivo (Reset)



Cuidado y mantenimiento

- No expongas los auriculares a golpes, polvo, humedad o altas temperaturas.
- No uses productos de limpieza corrosivos o abrasivos.
- Mantén los auriculares limpios y sin polvo, utiliza para ello un paño suave y seco.
- No desmontes los auriculares. Cualquier reparación debe hacerla exclusivamente personal cualificado de Energy Sistem Technology, S.A.
- No dejes la batería completamente descargada durante un periodo largo de tiempo.

Especificaciones técnicas

Audio

- Respuesta en frecuencia: 20 Hz ~ 20 kHz
- Diámetro del driver: 40 mm
- Diseño: circumaural
- Tipo: dinámico
- Impedancia: 32 Ohm

Conexión inalámbrica Bluetooth®

- Bluetooth® versión 5.3, clase 2
- Frecuencia de trabajo: 2,4 GHz
- Potencia máxima de la señal: < 20,00 dBm
- Soporta perfiles Bluetooth® HSP / HFP / A2DP / AVRCP
- Compatible con códecs SBC
- Hasta 20 metros de alcance
- Función manos libres
- Asistente de voz compatible con Google/Siri

Radio FM

- Frecuencia de trabajo: 87.5 ~ 108 MHz
- Función de auto búsqueda

Lector de memorias externas

- Decodificador Micro SD: reproduce archivos MP3 / WAV desde memorias externas de hasta 128 GB de capacidad en formato FAT / FAT32

CABLE

- Longitud: 120 cm
- Conector: mini jack 3,5 mm

Micrófono manos libres

- Tipo: integrado
- Sensibilidad: -38 dB ± 3 dB (@1 kHz)
- Rango de frecuencia: 10 Hz ~ 10 kHz

Batería

- Capacidad: 400 mAh / 3,7 V
- Tipo: polímero de litio
- Autonomía a volumen medio: 16 horas*
- Tiempo de carga: 1,5 horas
- Sistema de carga: USB tipo C

Otros

- Diadema ajustable

*Este dato es aproximado. La autonomía depende del volumen seleccionado y del tipo de música reproducida.

Garantía

Puedes consultar las condiciones de garantía aquí:

<https://www.energysistem.com/condiciones-de-garantia>