

ESPAÑOL

Contenido del producto 3
Encendido y apagado 4
Conexión inalámbrica Bluetooth® 4
Control de reproducción 5
Carga de la batería 5

ENERGY♥SYSTEM



Manual de usuario / User manual
Manual de l'utilisateur / Manual do usuário

Headphone eco Bluetooth®

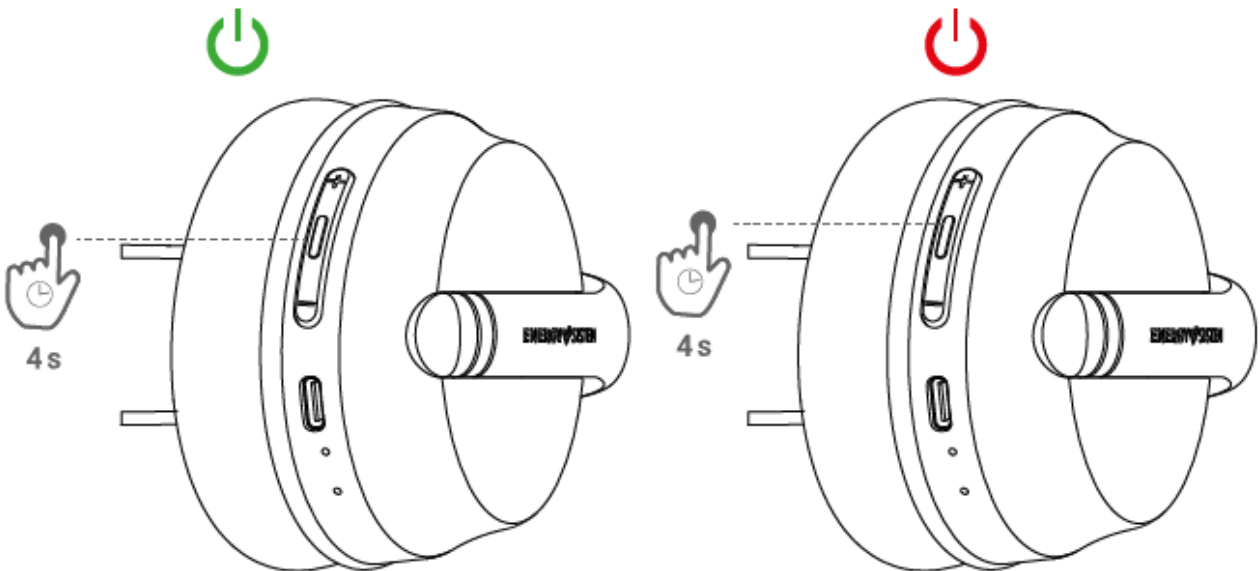
Gracias por confiar en nosotros y adquirir tus nuevos *Headphones BT ECO*. Esperamos que lo disfrutes.

Te aconsejamos que leas el presente manual de usuario para sacar el máximo partido al producto.

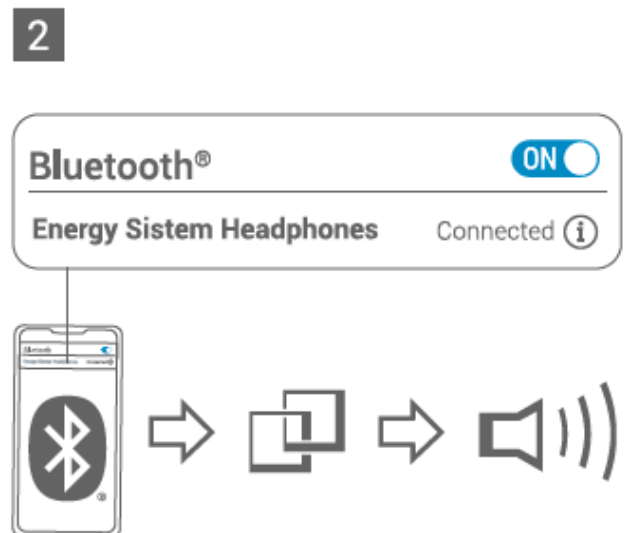
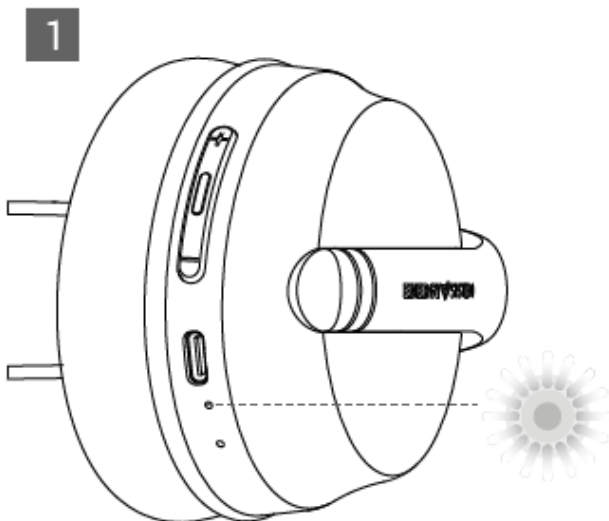
Contenido del producto



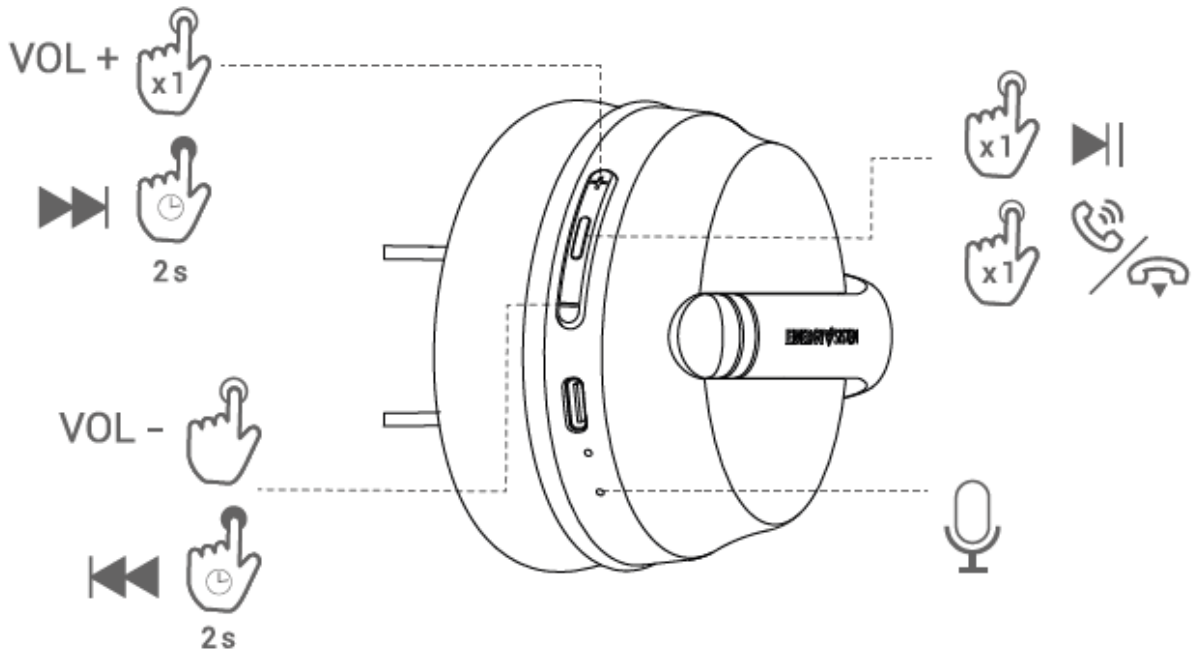
Encendido y apagado



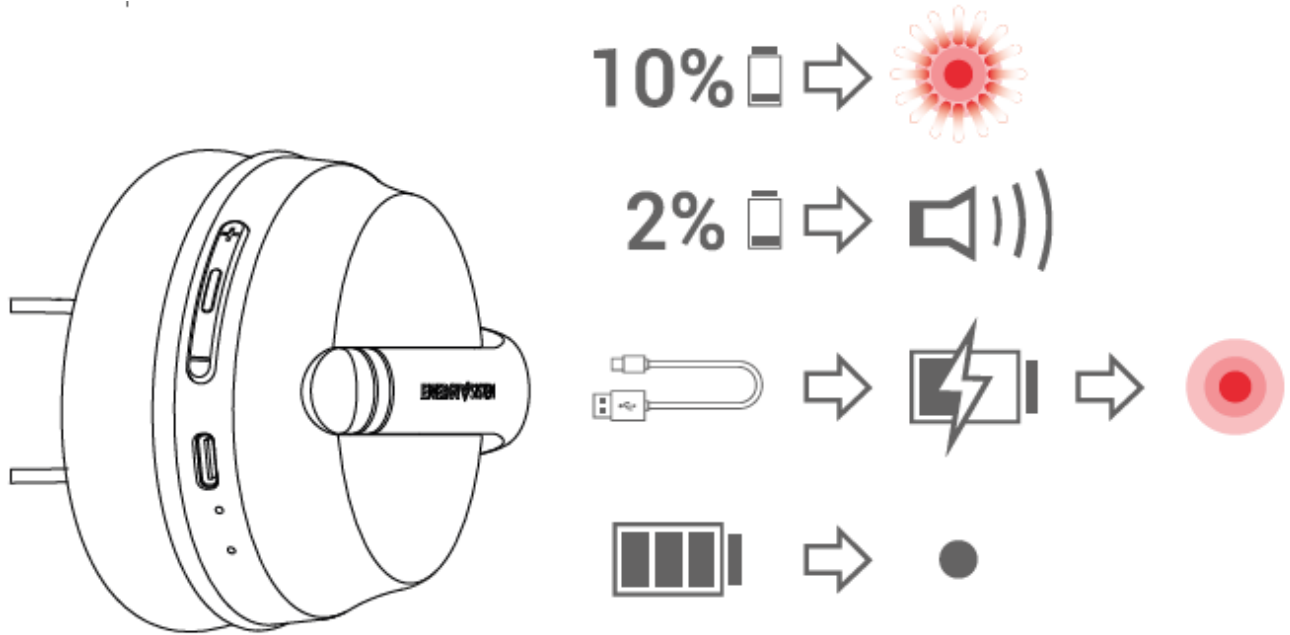
Conexión inalámbrica Bluetooth®

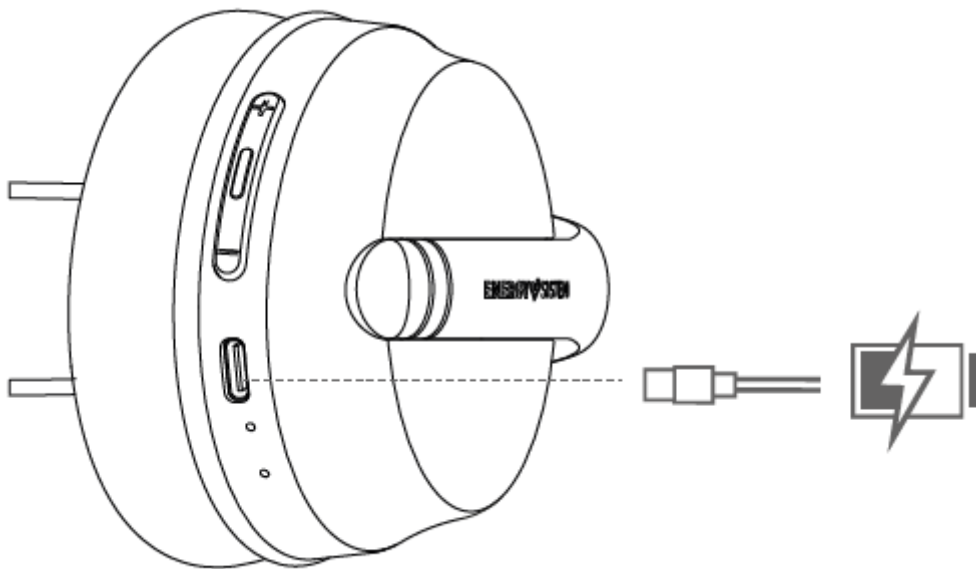


Control de reproducción

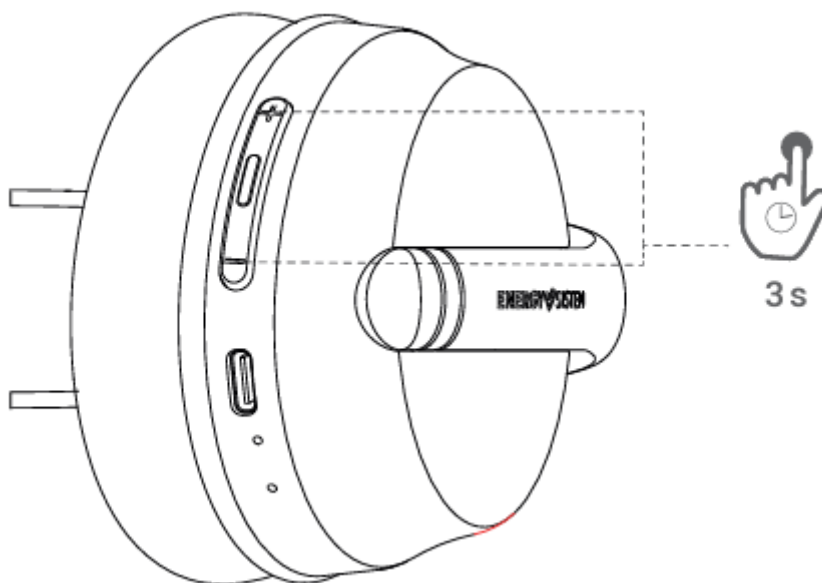


Carga de la batería





****Nota:**** * Con el fin de optimizar la vida útil de la batería, no almacenes ni dejes el dispositivo en desuso durante un período largo de tiempo con la batería completamente descargada. * Cuando conectes el cable de carga los auriculares se apagarán e iniciarán la carga. No es posible cargar y usar los auriculares al mismo tiempo por motivos de seguridad relacionados con la normativa vigente CE. ****Precaución**:** No cargues tus auriculares con adaptadores de carga rápida o dedicados a la carga de ordenadores portátiles, ya que su voltaje de salida supera los 5V y el dispositivo podría quedar inutilizable. **##** Forzar desconexión dispositivo (Reset)



Cuidado y mantenimiento * No expongas los auriculares a golpes, polvo, humedad o altas temperaturas. * No uses productos de limpieza corrosivos o abrasivos. * Mantén los auriculares limpios y sin polvo, utiliza para ello un paño suave y seco. * No desmontes los auriculares. Cualquier reparación debe hacerla exclusivamente personal cualificado de Energy Sistem Technology, S.A. * No dejes la batería completamente descargada durante un periodo largo de tiempo.

Especificaciones técnicas **###** Audio - Respuesta en frecuencia: 20 Hz ~ 20 kHz - Diámetro del driver: 40 mm - Diseño: circumaural - Tipo: dinámico **###** Conexión inalámbrica Bluetooth® - Bluetooth® versión 5.3, clase 2 - Frecuencia de trabajo: 2,4 GHz - Potencia máxima de la señal: < 20,00 dBm - Soporta perfiles Bluetooth® HSP / HFP / A2DP / AVRCP - Compatible con códecs SBC - Hasta 20 metros de alcance - Función manos libres - Asistente de voz compatible con Google/Siri **###** Micrófono manos libres - Tipo: integrado - Sensibilidad: -38 dB ± 3 dB (@1 kHz) - Rango de frecuencia: 10 Hz ~ 10 kHz **###** Batería - Capacidad: 400 mAh / 3,7 V - Tipo: polímero de litio - Autonomía a volumen medio: 23 horas* - Tiempo de carga: 1,5 horas - Sistema de carga: USB tipo C **###** Otros - Diadema ajustable

*Este dato es aproximado. La autonomía depende del volumen seleccionado y del tipo de música reproducida.

Garantía Puedes consultar las condiciones de garantía aquí: <https://www.energysistem.com/condiciones-de-garantia>